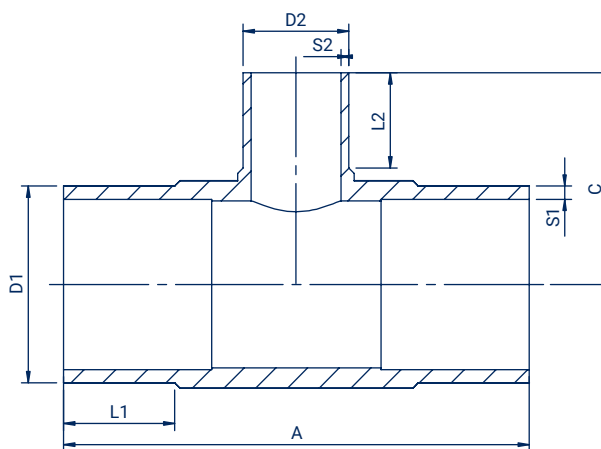


SPIGOT REDUCING TEE SDR 11

Trójnik redukcyjny doczołowy długi SDR 11
Тройник редукционный стыковой длинный SDR 11

- **application: water and gas** | zastosowanie: woda i gaz |
применение: вода и газ
- **16 bar water, 10 bar gas** | 16 bar woda, 10 bar gaz |
16 бар - вода, 10 бар - газ
- **MRS - 10 MPa** | Минимальное сопротивление - 10 МПа
- **installation: electrofusion and spigot welding** | montaż: zgrzewanie elektrooporowe i doczołowe | установка: электросварная и стыковая



Size Wymiar Размер D1/D2 (mm)	Code Kod Код	A (mm)	L1 (mm)	L2 (mm)	C (mm)	S1 (mm)	S2 (mm)	Weight Waga Вес (kg)	Raw material Tworzywo Материал	Packing Pakowanie Упаковка
63/50	TD06305011	216	60	56	102,5	5,8	4,6	0,30	PE 100-RC	-
75/32	TD07503211	258	70	46	106	6,8	3	0,50	PE 100-RC	-
75/50	TD07505011	257	70	56	110	6,8	4,6	0,50	PE 100-RC	-
75/63	TD07506311	252	70	63	117	6,8	5,8	0,55	PE 100-RC	-
90/50	TD09005011	280	81	59	120	8,2	4,6	0,81	PE 100-RC	-
90/63	TD09006311	266	79	64	136	8,2	5,8	0,76	PE 100-RC	-
90/75	TD09007511	268	73	68	138	8,2	6,8	0,80	PE 100-RC	-
110/63	TD11006311	305	85	65	155	10	5,8	1,24	PE 100-RC	-
110/75	TD11007511	305	83	68	149	10	6,8	1,20	PE 100-RC	-
110/90	TD11009011	310	84	79	155	10	8,2	1,30	PE 100-RC	-
125/90	TD12509011	332	109	89	168	11,4	8,2	1,70	PE 100-RC	-
125/110	TD12511011	340	90	83	167	11,4	10	1,92	PE 100-RC	-
160/63	TD16006311	340	99,5	66	172	14,6	5,8	2,62	PE 100-RC	-
160/75	TD16007511	344	101	76	179	14,6	6,8	2,70	PE 100-RC	-
160/90	TD16009011	343	101	80	177	14,6	8,2	2,70	PE 100-RC	-
160/110	TD16011011	392	98	84,5	196	14,6	10	3,26	PE 100-RC	-
180/90	TD18009011	420	136	97	200	16,4	8,2	4,42	PE 100-RC	-
180/110	TD18011011	455	145	101	220	16,4	10	4,72	PE 100-RC	-
180/160	TD18016011	412	105	94	204	16,4	14,6	4,70	PE 100-RC	-
200/63	TD20006311	553	134	82	226	18,2	5,8	7,14	PE 100-RC	-
200/90	TD20009011	550	134,5	96	229	18,2	8,2	7,16	PE 100-RC	-
200/110	TD20011011	505	124	86	219	18,2	10	7,08	PE 100-RC	-
200/125	TD20012511	550	134	110	245	18,2	11,4	7,38	PE 100-RC	-
200/160	TD20016011	500	120	101	237	18,2	14,6	7,47	PE 100-RC	-
225/90	TD22509011	442	120	79	224	20,5	8,2	6,86	PE 100-RC	-
225/110	TD22511011	448	122	85	226	20,5	10	6,90	PE 100-RC	-
225/160	TD22516011	486	120	98	246	20,5	14,6	8,46	PE 100-RC	-
250/110	TD25011011	584	133	85	248	22,7	10	11,69	PE 100-RC	-
250/160	TD25016011	586	134	102	266	22,7	14,6	12,22	PE 100-RC	-
315/110	TD31511011	706	155	85	282	28,6	10	22,15	PE 100-RC	-
315/160	TD31516011	705	155	101	301	28,6	14,6	22,73	PE 100-RC	-
315/200	TD31520011	640	170	126	326	28,6	18,2	21,00	PE 100-RC	-
315/225	TD31522511	638	170	145	335	28,6	20,5	20,00	PE 100-RC	-
315/250	TD31525011	670	170	150	333	28,6	22,7	22,84	PE 100-RC	-